

## Rullgardin medium med monteringskena

### Steg 1: Montera clips

De yttre clipsen ska monteras ungefär 10 cm från skenans ytterkanter. Resterande clipsen ska monteras jämnt fördelat mellan de yttre clipsen.

#### Vid montage på vägg:

Skruva in clipsen på väggen.

#### Vid montage i nisch:

Använd takvinkeln. Kontakta oss om du skulle sakna den.

**Det är viktigt att clipsen monteras horisontellt i förhållande till varandra. Använd alltid skruv och plugg som passar till just ditt underlag.**

### Steg 2: Snäpp in rullgardinen

Sätt in monteringsskenans överkant i clipsfästet.

Tryck hårt på monteringsskenans undersida så att den snäpper in.

### Steg 3: Användning av rullgardinen

- **Kulkedja:** Dra kulkedjan rakt ner för att manövrera rullgardinen.
- **Motor:** Programmera och använd rullgardinen enligt den separata instruktionen.
- **Fjädermekanism:**

**Rulla ner rullgardinen:** Dra i bottenlisten/handtaget rakt ned och släpp där du önskar.

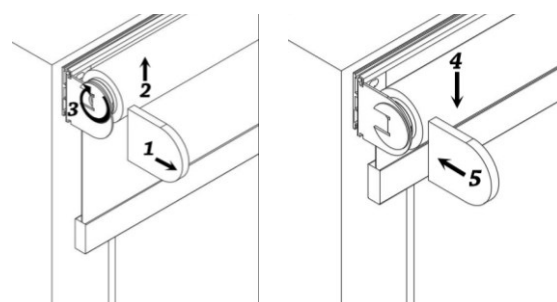
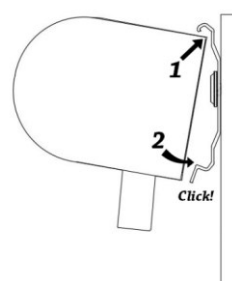
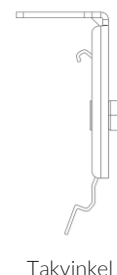
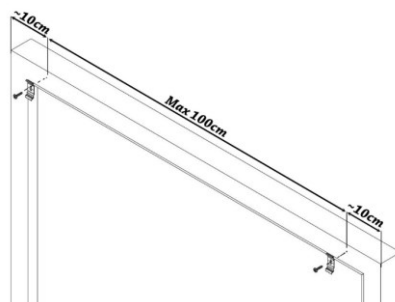
**Rulla upp rullgardinen:** Dra i bottenlisten/handtaget rakt ner ca 5 cm och följ bottenlisten med handen.

Rullgardinen kommer att rulla upp till sitt övre gränsläge.

Justera det övre gränsläge enligt bilden till höger.

### Plocka ner rullgardinen

Tryck ner flärpen på clipset eller använd en platt skruvmejsel (eller liknande verktyg) för att böja.



Se även våra monterings video på Youtube

Montage i nisch



Montage på vägg

