

Montering av Rullgardin Medium med kassett

Steg 1: Montera beslagen

Beslagen kan monteras antingen på väggen eller upp i fönsternischen/ taket.

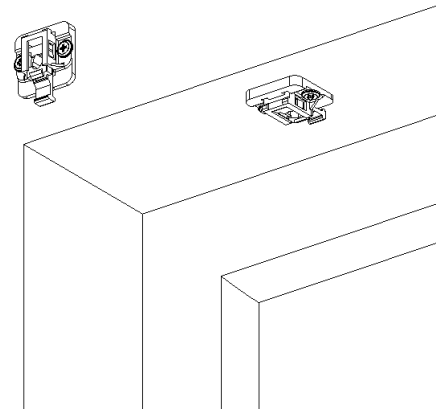
För att se en animerad videoinstruktion, skanna QR-koden.



MONTAGE I NISCH

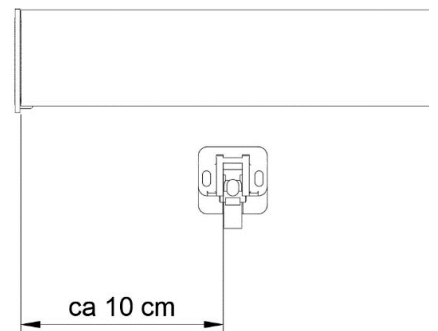


MONTAGE PÅ VÄGG



De yttre fästena ska monteras ungefär 10 cm från skenans ytterkanter. Resterande fästen ska monteras jämnt fördelat mellan de yttre fästena.

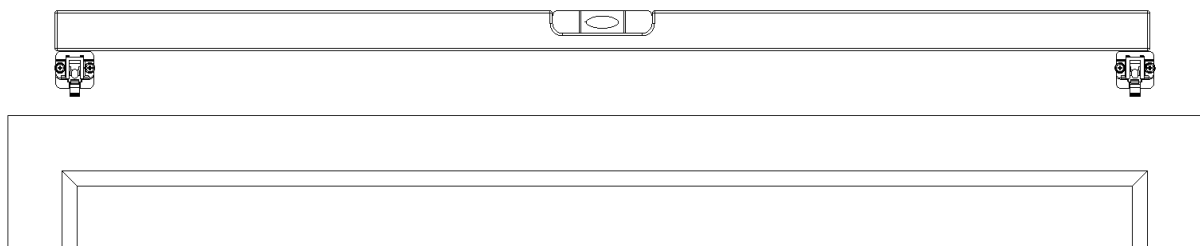
Det är viktigt att beslagen monteras horisontellt i förhållande till varandra. Använd alltid skruv och plugg som passar till just ditt underlag.



Steg 2: Kontrollera

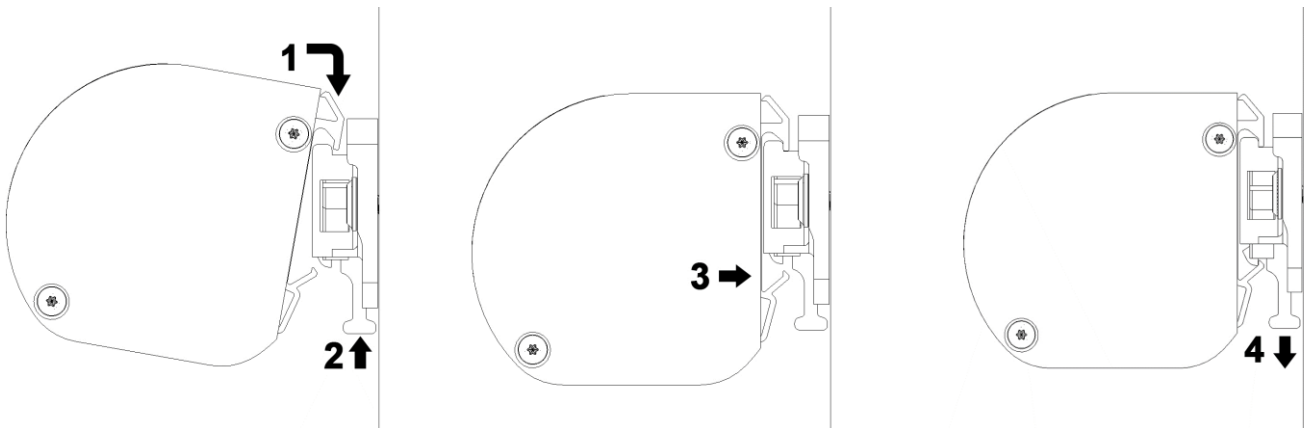
Använd ett vattenpass eller liknande verktyg för att säkerställa att beslagen är monterade horisontellt i förhållande till varandra.

Skulle kassetten inte vara horisontellt monterad så kommer rullgardinen att rulla snett och riskera att skada väven.



Steg 3: Montera kassetten

1. Haka på kassetten på ovansidan av beslagen.
2. Tryck in de fjädrande knapparna på nederkanten av beslagen.
3. Vinkla ner nederkanten av kassetten.
4. Släpp knapparna.



Steg 4: Användning av rullgardinen

- **Kulkedja:** Dra kulkedjan rakt ner för att rulla rullgardinen ner eller upp.
- **Fjädermekanism:**
Rulla ner rullgardinen: Dra i bottenlisten/handtaget rakt ner och släpp där du önskar.
Rulla upp rullgardinen: Dra i bottenlisten/handtaget rakt ner ca 5cm och släpp.
 Rullgardinen kommer att rulla upp till sitt övre gränsläge.
- **Motor:** Följ den separata manualen.

Skötsel

- **Kassetten:** Kan torkas av med en dammtrasa. Fläckar kan putsas bort med fläckborttagningssvamp.
- **Väven:** Mjukt radergummi kan användas för borttagning av streck och grövre fläckar. Fläckar och smuts putsas av med fläckborttagningssvamp. Vätska får ej användas till rengöring.

Plocka ner rullgardinen

Gör steg 3 baklänges.