

Rullgardin Medium

Steg 1: Montera beslagen

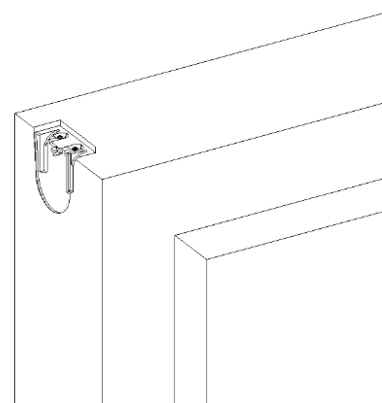
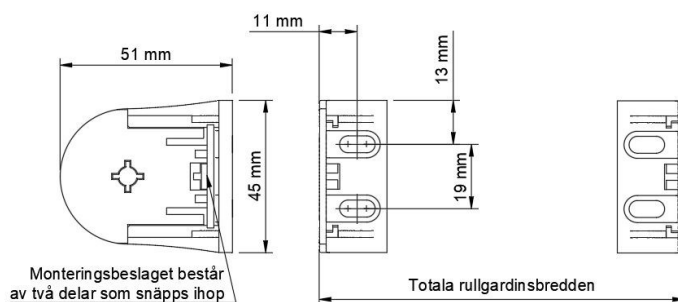
Monteringsbeslagen består av två delar: ytterdelen och innerdelen.

Montera först ytterdelen på väggen, för att sedan klicka in den inre delen.

Ta gärna hjälp av någon för att hålla upp rullgardinen på sin plats innan du mättar fram monteringsplatsen för beslagen.

Mätta fram och montera beslagen med hjälp av skissen till höger och den totala rullgardinsbredden (ytterkant beslag till ytterkant beslag) som du har på din produkt.

Det är viktigt att beslagen monteras horisontellt i förhållande till varandra. Använd alltid skruv och plugg som passar till just ditt underlag.

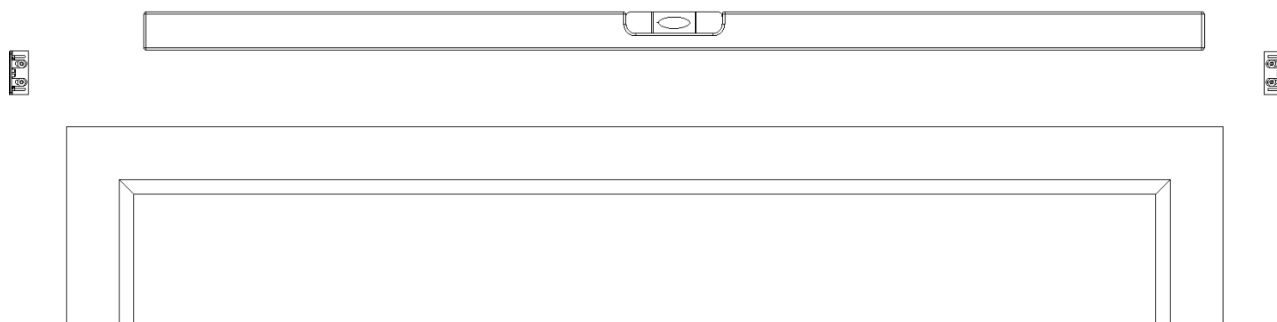


Beslagen kan monteras på vägg/fönsterram eller upp i fönsternisch/tak.

Steg 2: Kontrollera

Kontrollera med vattenpass eller liknande verktyg att beslagen är monterade horisontellt i förhållande till varandra. Om det inte är rakt så måste det åtgärdas.

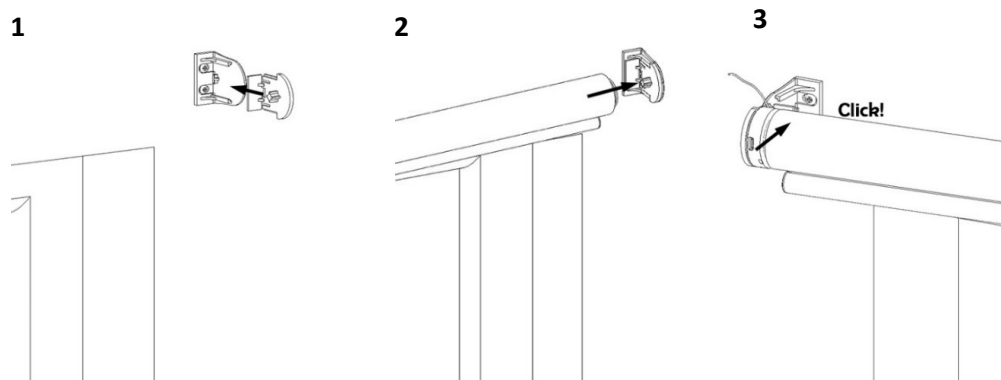
Om beslagen inte skulle vara rakt monterade så kommer rullgardinen att rulla snett och riskera att skada väven.



Steg 3: Montera rullgardinen

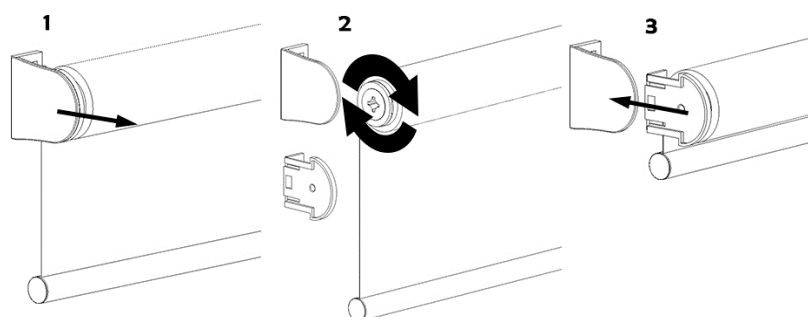
Om du har rullgardin med en kulkedjemekanism så ska du först föra in den i röret.

1. Snäpp in det inre beslaget i det yttre beslaget på den sidan där du inte har mekanismen.
2. Tryck in rullgardinens motsvarande sida in i det beslaget.
3. Sätt in innerbeslaget in i mekanismen och snäpp in den andra sidan av rullgardinen. Du hör ett klick när beslaget är ihopsatt och rullgardinen är monterad.



Steg 4: Användning av rullgardinen

- **Kulkedja:** Dra kulkedjan rakt ner för att manövrera rullgardinen.
- **Motor:** Programmera och använd rullgardinen enligt den separata instruktionen.
- **Fjädermekanism:**
 Rulla ner rullgardinen: Dra i bottenlisten/handtaget rakt ned och släpp där du önskar.
 Rulla upp rullgardinen: Dra i bottenlisten/handtaget rakt ner ca 5 cm och följ bottenlisten med handen. Rullgardinen kommer att rulla upp till sitt övre gränsläge.
Justera det övre gränsläge enligt bilden nedan.



Plocka ner rullgardinen

Dela på beslaget enligt nedan anvisning.

1. Sätt in en platt skruvmejsel (eller liknande verktyg) i springan mellan inre och yttre konsolen (vid skruvskallarna).
2. Böj försiktigt upp plastflärpen med verktyget för att låsa upp beslaget.

