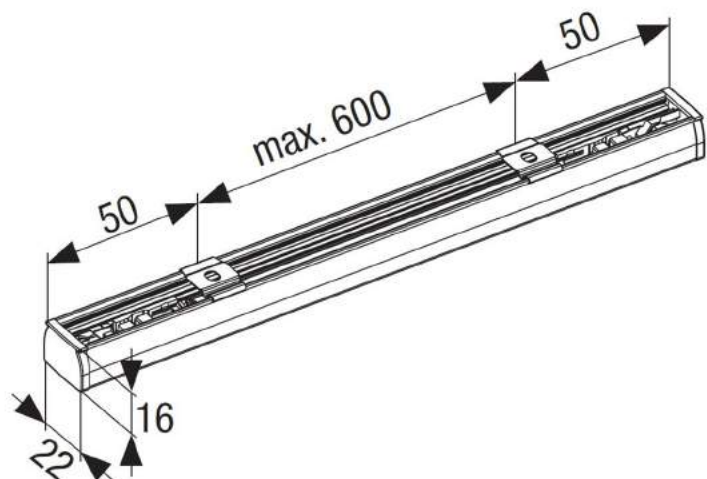


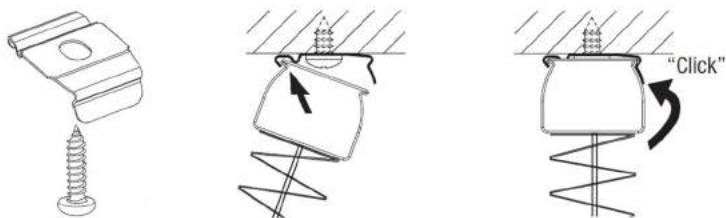
Montering

Montera klipset 50 mm från varje kant och max 600 mm mellan varandra



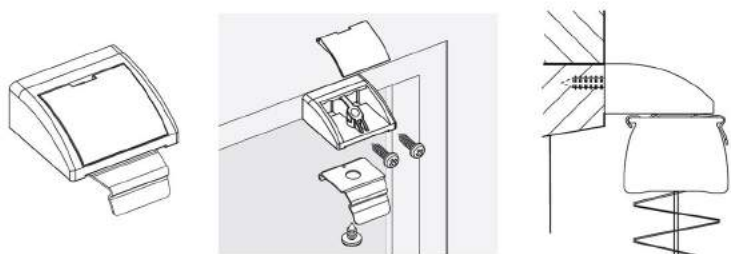
Takmontage med clips

Placera profilen mot bakkanten av klipset och tryck upp profilen tills den klickar in



Väggmontage med clips (säljs separat)

Skruva fast konsolen på väggen och sätt dit locket. Snäpp in plissén enligt ovan



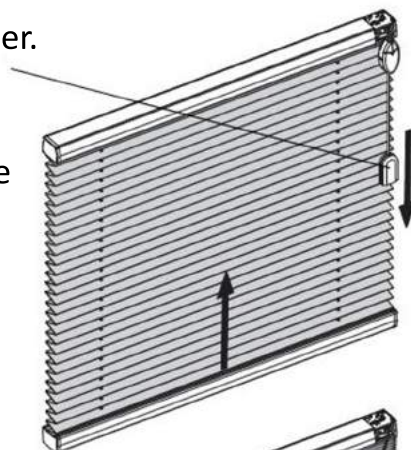
Nermontering av plissén

Tryck tillbaka flärpen med hjälp av en platt skruvmejsel

Manövrering

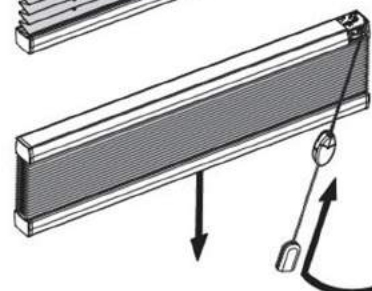
Dra ner plissén:

Dra i toffsen som sitter på snöret rakt ner. När du släpper tasseln så stannar plissén i önskat läge



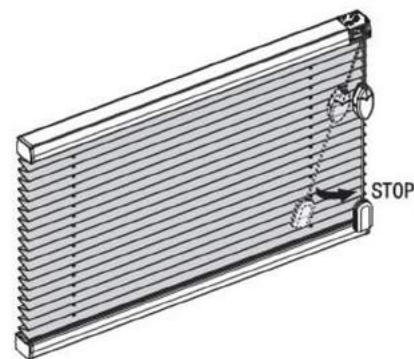
Dra upp plissén:

Dra toffsen åt sidan (enl bild) och sedan låt linan löpa ut



Stoppa plissén:

För toffsen till vertikalt läge och släpp den



Barnsäkerhetslås

(SE)

! VARNING !

- Små barn kan strypas i linor som är i en sluten slinga.
- Dom kan även svepa snören runt sin hals.
- För att undvika kvävning och intrasslande håll snören/kedjor utom räckhåll för unga barn
- Flytta sängar, spjällsängar och möbler från snören/kulkedjor av solskyddsprodukter
- Knyt aldrig aldrig linor ihop. Se till så att linor inte snurrar ihop sig och skapar en slinga
- Installera och använd det inkluderade säkerhets tillbehöret enligt instruktionen för att reducera risken för sådan olycka



Enligt lagen EN 13120

(UK)

! WARNING !

- Young children can strangle in the loop of pull cords, tapes and cords that operate window coverings. They can also wrap cords around their necks.
- To avoid strangulation and entanglement, keep cords out of reach of young children.
- Move beds, cots and furniture away from window covering cords.
- Do not tie cords together.
- Make sure cords do not twist and create a loop.
- Install and use the included safety devices according to the installation instructions on these device to reduce possibility of such an accident.



According to EN 13120

Vid utlöst barnsäkerhetslås

